

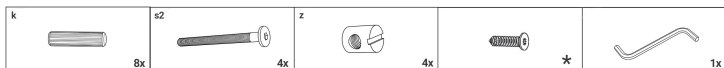
Benötigte Werkzeuge



- Wir empfehlen, die Verpackung erst dann wegzuworfen, wenn die Montage abgeschlossen ist.
- Die Montage erfolgt am besten auf einer weichen und sauberen Oberfläche wie Pappe, Handtuch oder Decke. Dadurch werden die Kanten der Möbel vor Beschädigungen geschützt.
- Bewahren Sie sowohl die Kunststoffverpackungen als auch die Beschläge an einem Ort auf, zu dem Säuglinge und Kinder keinen Zugang haben.
- Alle Verbindungsstellen sollen ordnungsgemäß festgezogen sein.
- Lesen Sie vor der Montage die gesamte Montageanleitung.
- Wenn Mängel oder Schäden festgestellt werden, montieren Sie die Komponenten nicht ein.

Beschläge in der Verpackung.

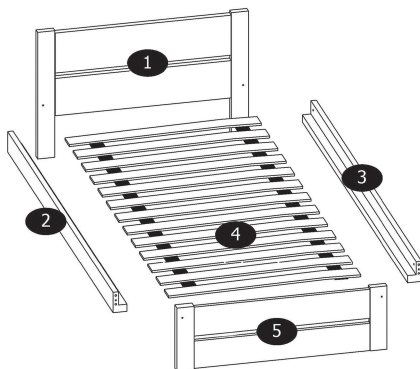
Überprüfen Sie vor Beginn der Montage, dass keine Teile fehlen.

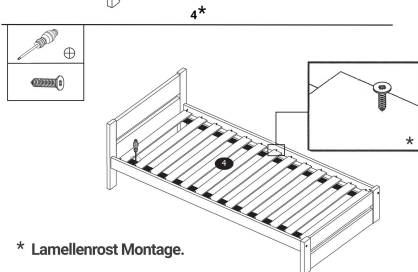
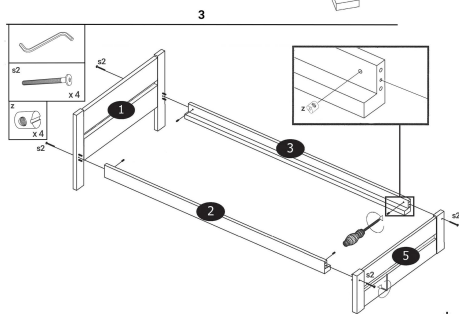
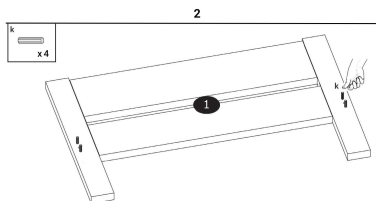
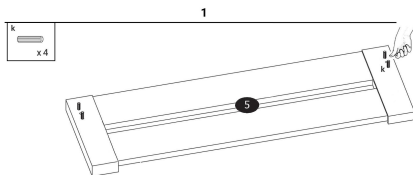


* Nur bei Lamellenrost.

Teile in der Verpackung

- 1 x 1
- 2 x 1
- 3 x 1
- 4 x 1
- 5 x 1





* Lamellenrost Montage.