

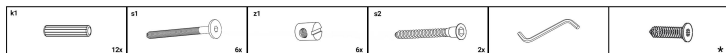
Benötigte Werkzeuge



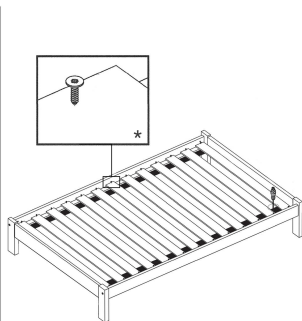
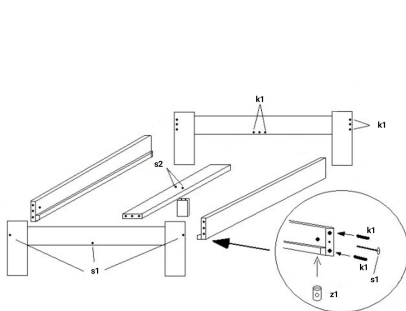
- Wir empfehlen, die Verpackung erst dann wegzuerwerfen, wenn die Montage abgeschlossen ist.
- Die Montage erfolgt am besten auf einer weichen und sauberen Oberfläche wie Pappe, Handtuch oder Decke. Dadurch werden die Kanten der Möbel vor Beschädigungen geschützt.
- Bewahren Sie sowohl die Kunststoffverpackungen als auch die Beschläge an einem Ort auf, zu dem Säuglinge und Kinder keinen Zugang haben.
- Alle Verbindungsstellen sollen ordnungsgemäß festgezogen sein.
- Lesen Sie vor der Montage die gesamte Montageanleitung.
- Wenn Mängel oder Schäden festgestellt werden, montieren Sie die Komponenten nicht ein.

Beschläge in der Verpackung.

Überprüfen Sie vor Beginn der Montage, dass keine Teile fehlen.



* Nur bei Lamellenrost.



* Lamellenrost Montage.